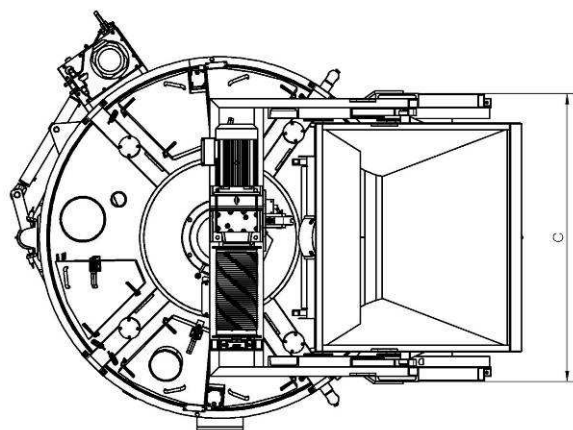
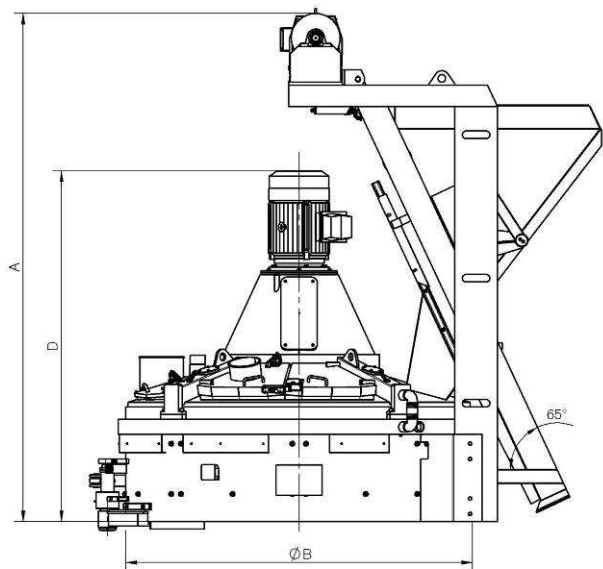


## TABELLA COMPARATIVA MESCOLATORI PLANETARI



	U.M.	MIX 375	MIX 500	MIX 750	MIX 1125	MIX 1500	MIX 1875	MIX 2250	MIX 3000	MIX 3750	MIX 3750-1	MIX 4500
Capacità di riempimento con materiale secco	lt.	375	500	750	1125	1500	1875	2250	3000	3750	3750	4500
Produzione calcestruzzo compattato per ciclo	lt.	250	333	500	750	1000	1250	1500	2000	2500	2500	3000
Motore di azionamento mescolatore	kW	9,2	11	18,5	30	45	55	75	90	110	110	132
Motore di azionamento centralina idraulica	kW	2.2	2.2	2.2	2.2	2.2	2.2	2.2	2.2	2.2	2.2	2.2
Stella di mescolazione	N.	1	1	1	1	2	2	2	3	3	3	3
Pale di mescolazione	N.	2	2	2	3	4	4	4	9	9	9	9
Raschiante laterale	N.	1	1	1	1	2	2	2	1	1	1	1
Aiuto svuotamento	N.	/	/	/	/	/	/	/	1	1	2	2
Giri al minuto rotore	rpm	17.2	14.6	13.2	12.3	10.8	11.6	11.8	10.4	10.4	9.2	10.2
Giri al minuto stella di mescolazione	rpm	62.2	52.8	50.8	43.8	35.9	38.6	39.4	37.7	37.7	37.7	42.1
Ingresso acqua	"	1½	1½	1½	2	2	2	2	3	3	3	3
Peso del mescolatore	Kg	1450	1750	2450	3590	4870	5070	5650	7700	7880	9620	9720
DIMENSIONE - A (altezza totale)	mm	2755	2795	2875	3330	3480	3580	3915	4750	4750	4860	5402
DIMENSIONE - B (diametro esterno vasca)	mm	1300	1500	1800	2270	2500	2500	2750	2880	2880	3300	3300
DIMENSIONE - C (larghezza skip)	mm	1420	1420	1420	1890	1890	1890	1890	2520	2520	2520	2300
DIMENSIONE - D (altezza mix)	mm	1592	1803	2031	2293	2587	2679	2916	3357	3487	3537	3537
Capacità di riempimento con materiale secco - SKIP	lt.	375	500	750	1125	1500	1875	2250	3000	3750	3750	4500
Massimo peso di riempimento - SKIP	kg	550	750	1100	1650	2200	2700	3250	4400	5500	5500	6750
Motore di azionamento benna di carico - SKIP	kW	4	5.5	7.5	11	15	15	18.5	22	30	30	45
Velocità benna di carico salita/discesa - SKIP	m/min	24	24	24	24	24	24	24	24	24	24	19.5
Diametro del cavo di sollevamento - SKIP	mm	12	12	12	12	12	12	16	18	18	18	2x15
Peso benna di carico - SKIP	Kg	950	1070	1100	1650	1750	1800	2300	3050	3200	3200	5500